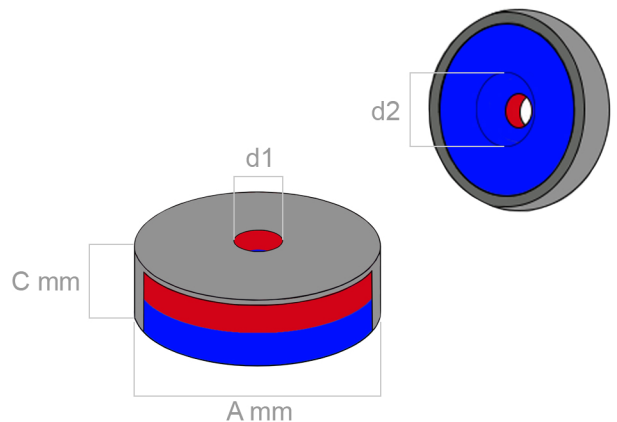


BASES DE NEODIMIO con agujero avellanado

Provistas de una métrica exterior. Pueden ser utilizadas en cualquier sistema de fijación donde sea preciso un gran poder de sujeción.

Material	NdFeB
Forma	Disco
Diámetro (A)	10 - 100 mm*
Espesor (C)	4,5 - 22 mm*
Agujero exterior (d1)	3 - 12,5 mm*
Agujero interior (d2)	6,5 - 23,8 mm*
Tolerancia	+/- 0,1 mm*
Magnetización	Axial*
Calidad	N35*
Temperatura max.	80°C*



*Estas características se pueden modificar si se fabrican a medida.